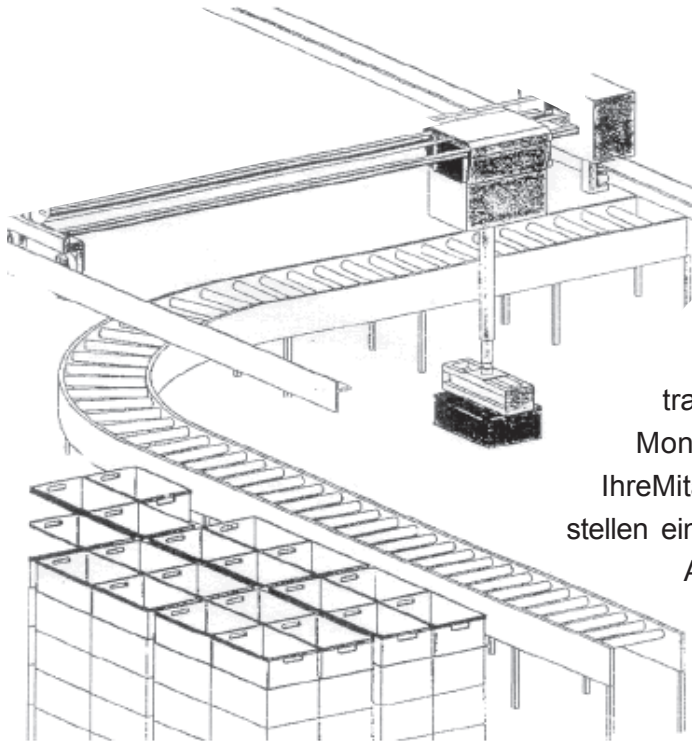


Pullmobil



Er hat keine Rückenschmerzen
beim Bewegen von Lasten!

Und Sie?!



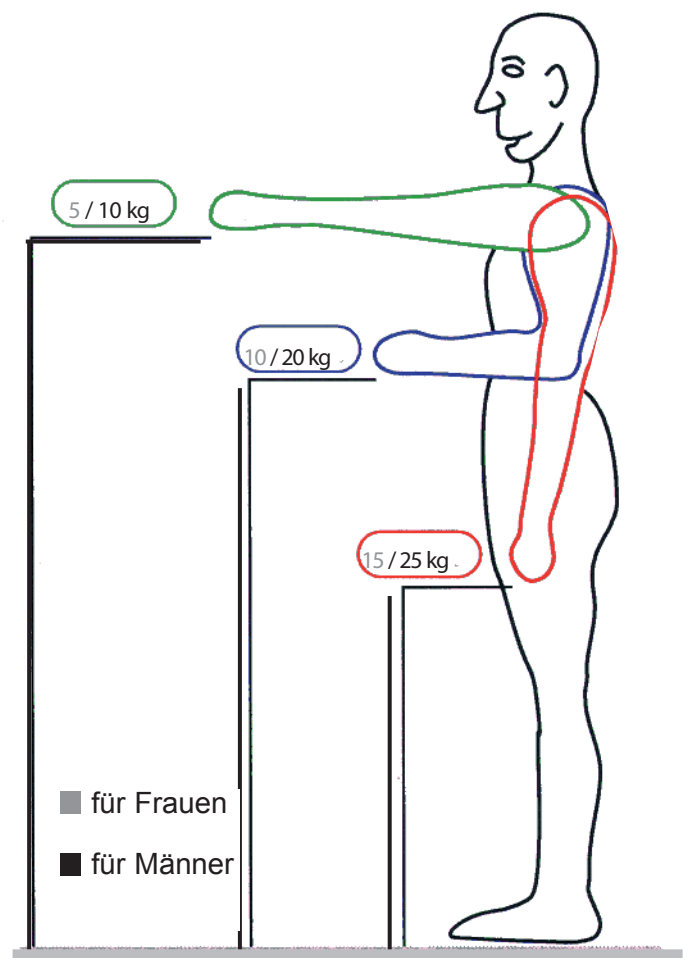
Haben Sie sich schon einmal überlegt, wieviele Tonnen jährlich in Ihrem Betrieb bewegt werden? Würste werden vom Arbeitstisch zum Rauchwagen gehoben, Plattenfroster entleert, Kunststoffbehälter und Kartonagen gestapelt und Folienrollen für Verpackungsmaschinen transportiert. Das bedeutet Tag für Tag, Monat für Monat, Jahr für Jahr schwerste Knochenarbeit für Ihre Mitarbeiter. Ständig wechselnde Höhen und Gewichte stellen eine hohe körperliche Belastung dar. Kontinuierliches Arbeiten über einen längeren Zeitraum ist nicht mehr möglich, wertvolle Zeit geht verloren und die Leistung paßt sich der körperlichen Verfassung des Mitarbeiters an. Hier entsteht ein Risikofaktor, der im Laufe der Zeit sehr teuer werden kann: Die

Rückenkrankheiten und dadurch bedingte Ausfälle Ihrer Mitarbeiter sind nicht zu unterschätzen. Hier bieten wir Ihnen und Ihren Mitarbeitern die Lösung:

Pullmobil die Hebehilfe.

Dieses wendige und vielfältige System wurde zum schnellen und zuverlässigen Umsetzen von Lasten, speziell im Lebensmittelbereich, entwickelt. Unser Ziel ist, in Ihrem Betrieb die wirtschaftliche Auslastung der personellen Kapazität zu gewährleisten, was Arbeitsplätze sichert und Produktionsabläufe humanisiert. Unser Pullmobil erweitert und unterstützt die Motorik des Anwenders. Es ermöglicht jedem, Lasten bis zu 200 kg ohne eigenen Kraftaufwand einfach und problemlos zu heben, zu bewegen und zu senken. Selbst Körperbehinderte, können mühelos große Gewichte bewegen.

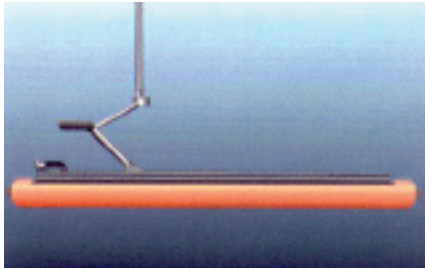
Vorteile: ermüdungsfreies Arbeiten,
ergonomisch, kraftsparend,
gewichtsunabhängiges Heben
bis zu 200 kg,
Führung an der Last möglich.



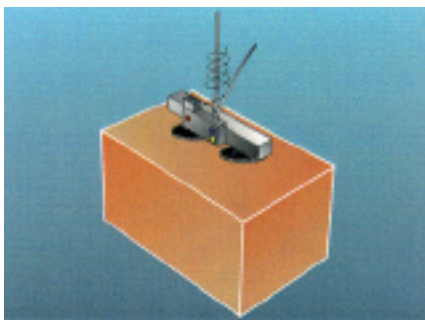
Grenzbereich für das häufige Heben von Lasten unter mittleren Arbeitsbedingungen gemäß berufsgenossenschaftlichen Aussagen.

Einfachste Handhabung

Das **Pullmobil** ist in vielen Ausführungen vorhanden. Dies gilt für die Befestigungsmöglichkeiten ebenso wie für die teilweise zum Patent angemeldeten Lastaufnahmen. Es kann manuell, als Halbautomatischer Rückführung oder als Vollautomat eingesetzt werden sagen Sie uns einfach Ihren Einsatzwunsch, wir empfehlen Ihnen das passende **Pullmobil**.



Lastaufnahme für Würste, liegend transportiert



Lastaufnahme für Kartonagen



Lastaufnahme für Eurokisten zum Kippen



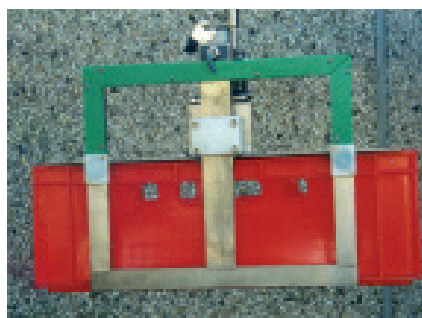
Lastaufnahme für Gefrierfleisch



Lastaufnahme für Rauchspieße



Lastaufnahme für Folienrollen



Lastaufnahme für Eurokisten

Ganz gleich, für welche unserer vielseitigen Lastaufnahmen Sie sich entschieden haben, jede funktioniert auf einfachste Art und Weise. Sie berühren einfach einen Sensor, der sich an der Lastaufnahme befindet. Das ist alles. Mit einem Sensor steuern Sie Aufwärts- mit dem anderen Abwärtsbewegungen. Diese einzigartige Handhabung sorgt für ein flexibles, anpassungsfähiges und effektives Arbeiten. Die Geschwindigkeit des Auf- und Abfahrens kann der Anwender stufenlos steuern. Dabei kann jede gewünschte Höhe millimetergenau angefahren werden. Unser **Pullmobil** bietet Ihnen dabei hohe Sicherheit beim Heben, Bewegen und Senken. So steuert es normal weiter, wenn Gewichtsveränderungen während des Arbeitens auftreten, zum Beispiel, wenn ein Anwender am Gut führt. Es eignet sich daher ideal für Produkte, die beim Umsetzen bearbeitet werden. Der Vorgang kann beliebig oft wiederholt oder über SPS-Steuerung programmiert werden.

Fragen Sie nach unseren weiteren Lastaufnahmen für Slicer-Beschickung, Kartonagen, Käselaibe und vieles mehr.

Einzigartige Konzeption

Auch in den Befestigungsmöglichkeiten zeigt sich das **Pullmobil** sehr abwechslungsreich. Es ist von der Wandmontage über eine fahrbare Stahlplatte bis zum Deckenschienensystem erhältlich. Eben System, das durch seine Flexibilität, Anpassungsfähigkeit und Effektivität besticht.

Den Einsatzreichtum des **Pullmobils** garantieren in der richtigen Kombination eingesetzt (Lastaufnahme + Befestigung) ein Arbeiten bei jeglicher Platzbeschaffenheit mit jedem Produkt.

Mit einem linear gesteuerten Deckenschienensystem mauert sich unser **Pullmobil** zu einem effektiven "Roboter".

Daten:

Befestigung: an Decke, Säule, auf Deckenschine, Stahlplatte

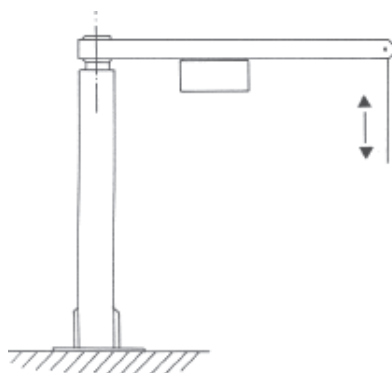
Anschluß: 220/240 V

Ausführung: komplett rostfrei, Edelstahl, glasperlengestrahlt, spritzwasserfest

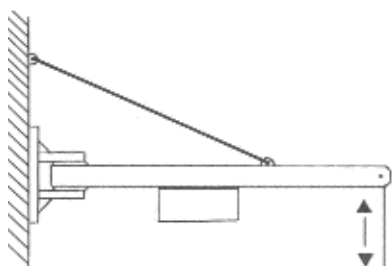
Manuell: mit Zuggurt

Halbautomat: mit Zuggurt

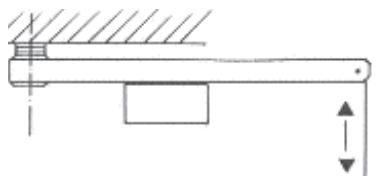
Vollautomat: mit starrem Teleskoparm.



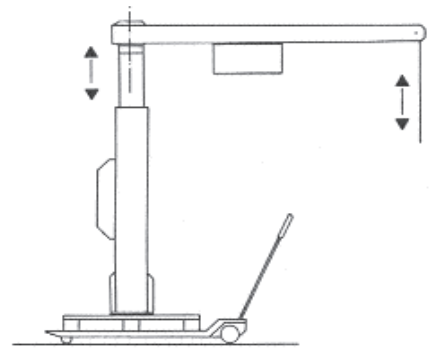
Pullmobil am Boden montiert



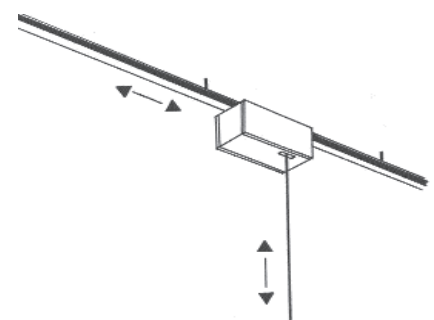
Pullmobil an Wand montiert



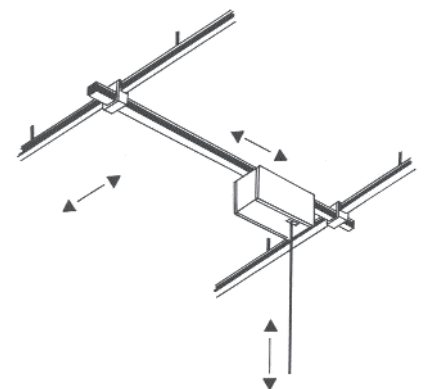
Pullmobil an Decke montiert



Pullmobil auf Stahlpalette



Pullmobil an Deckenschiene



Pullmobil auf Schienensystem

Weitere Informationen, Beratung und Vorführungen:

Heinrich GmbH Grienweg 19 72666 Neckartailfingen
Tel. +49(0)71 27 / 93 74 - 40 Fax +49(0) 71 27 / 93 74 - 44
www.heinrichgmbh.de
info@heinrichgmbh.de